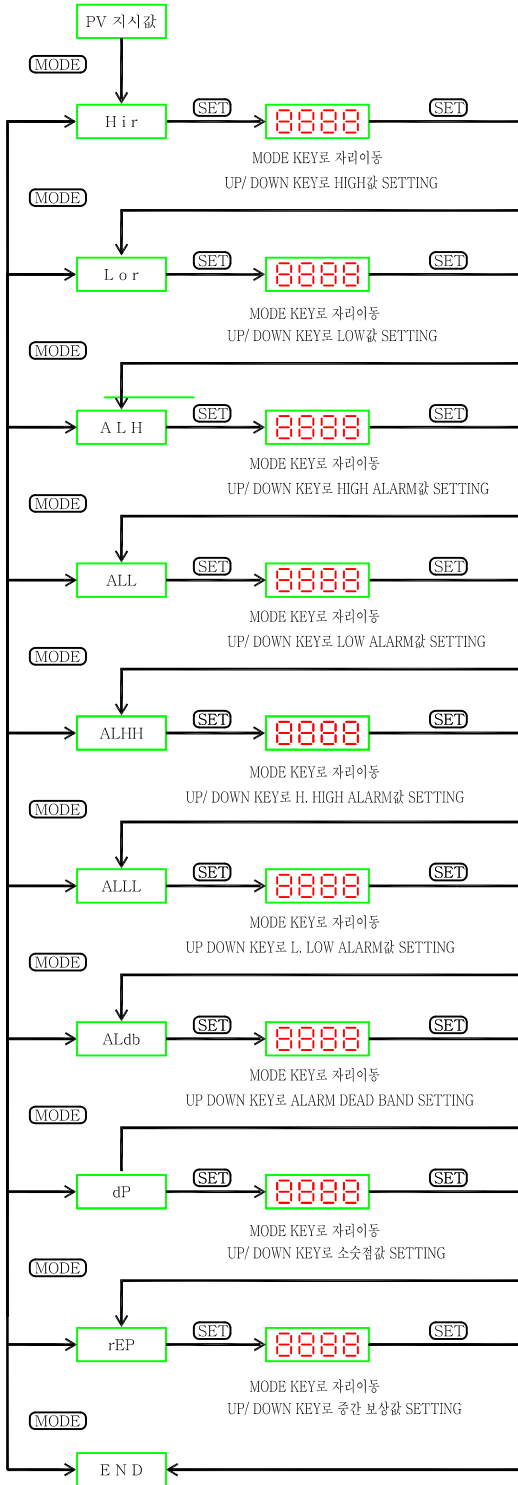


# DIGITAL INDICATOR(SIX-520)SETTING MANUAL



## Zero. Span 미세 조정

\* 미세조정 하시기 전에 input Source를 High 값(20mA, 5V, 10V etc...)으로 변경한 후 조정하십시오.



▲ KEY를 누르면 Zero 값 보정 후 완료

▲▼ KEY를 이용하여 표시되어 있는 Data를 "2000"으로 수정한다.

Mode	Message	내 용
설정	Hir	High Scale Range
	Lor	Low Scale Range
	ALH	High Alarm Value(ALARM선택시)
	ALL	Low Alarm Value(ALARM선택시)
	ALHH	H.High Alarm Value(ALARM선택시)
	ALLL	L.Low Alarm Value(ALARM선택시)
	ALdb	Alarm Dead band
	dp	소숫점(Decimal Point)
동작	rEp	지시값의 오차 보정
	under	입력값이 입력Scale의Low 값을 Scale 쪽의 10% 이하일때 표시
	over	입력값이 입력Scale의HIGH 값을 Scale 쪽의 10% 이상일때 표시

▲	UP Key
▼	Down Key
MODE	자리수 이동
SET	Step 변경
Inr	Zero 값 보정
rlnl	Span 값 보정