

INSTRUCTION MANUAL

1. 개요

SIX-200Series는 고휘도 LED를 사용한 Bargraphic Indicator입니다. Microprocessor와 고정밀 A/D Converter를 채택한 계기로서 여러가지의 용도를 가지고 있으므로 사용하기에 편리하도록 구성되어 있습니다.

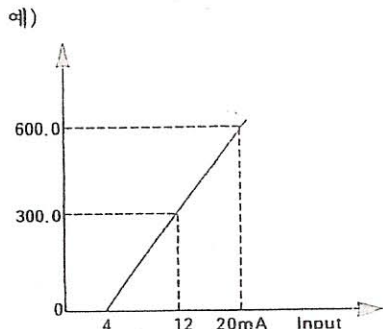
2. 표준 사양

Description		Model	SIX-210	SIX-220	SIX-230
Input Signal			1-5V, 4~20mA		
Display	Bar		101 Bar LED(Red, Green)		
	Digital		4-Digit(-999~9999)Red		
Input Impedance	Current		250 Ω		
	Volt		200 kΩ		
Accuracy			± 0.2%(Full Scale)		
Alarm Function	Alarm Action		2 Set Point (H.L.)	4 Set Point (H.H.L.L.)	
	Alarm Display		Cursor	→	
	Set Point		0 To 100 %	→	
	Output Signal		2-spdt	4-spst	
	Cont. Rating		110VAC/DC24V3A	→	
Power Requirement	Supply Voltage		85 to 264 VAC 50/60Hz		
	Consumption		6VA		
Isolation Resistance	FG-Input		100MΩ 이상 (500VAC) Vac		
	FG-Power		100MΩ 이상 (500VAC) Vac		
	Power-Input		100MΩ 이상 (500VAC) Vac		
Ambient Temp			-5°C TO 50°C		
Humidity			10~90 %		
Weight			약 500g		
Housing	Color		Black		
	Material		ABS Resin		
Mounting			Panel Flush Mount		

- ※ 1. SIX-210 Mode은 입력 Type이 4~20mADC 이외의 경우에는 협의요함.
 2. Bar LED Color는 Mode Code에서 선정하십시오.

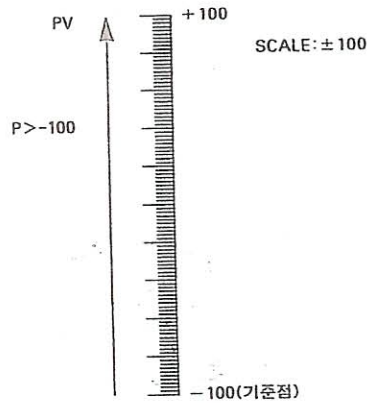
3. 주요 기능 설명

- 1) Scaling기능 (mA,V,mV.Input 일때)...입력 Range와 Scale을 사용자가 설정해야 합니다.
- * 입력 Range 설정코드 : 0(mA,V일때)
 - * Low Range : 4mA, Low Scale : 00
 - * High Range : 20mA, high Scale : 600.0



2) Bargraphic Display

Full Scale의 폭을 기준으로 Bargraphic을 나타냄



3) Alarm 동작

Message	Alarm-1	Alarm-2	동작 상태
HH-H	HH-Alarm	H-Alarm	
H-L	H-Alarm	L-Alarm	
L-LL	L-Alarm	LL-Alarm	

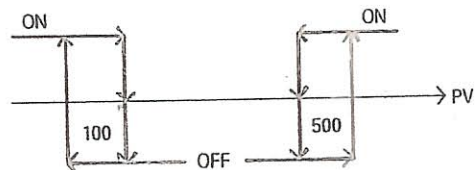
주1) Alarm-1 값은 항상 Alarm-2보다 커야 합니다.
 (Alarm-1>Alarm-2)

4) Alarm Dead Band 설정기능

Alarm 설정 값 부근에서 PV값이 존재할 때 계속해서 Relay점정이 ON/OFF되는 현상을 제거하기 위해 히스테리시스 현상을 주는 기능.

예) Dead Band : A-db : 2일때

Alarm-1(H) : 500 Alarm-2(L) : 100
 ON될때 : 502 ON될때 : 98
 OFF될때 : 498 OFF될때 : 102

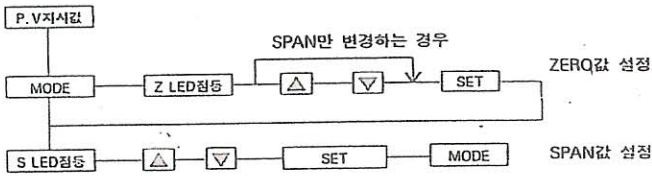


5) Fast Key 기능

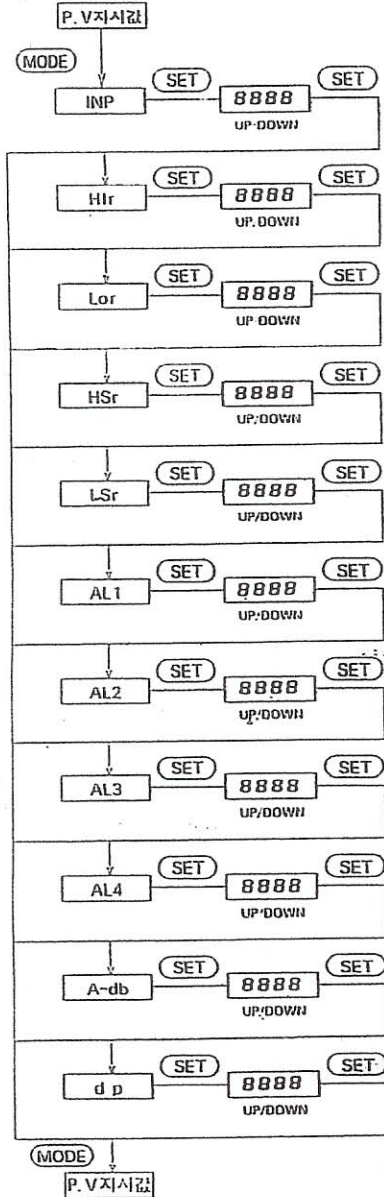
간편하고 빠르게 Data를 설정할 수 있도록 Up/Down Key를 특정시간 누르면 단계적으로 1-dig't, 10-dig't가 연속적으로 변화하여 설정가능합니다.

6) Sound 기능 : 조건설정시에 "뽁"하는 음향을 출력하므로써 사용자의 오조작을 방지하는 기능. 정상적인 조작시에만 조작음이 발생함.

1) SIX-210



2) SIX-220, SIX-230



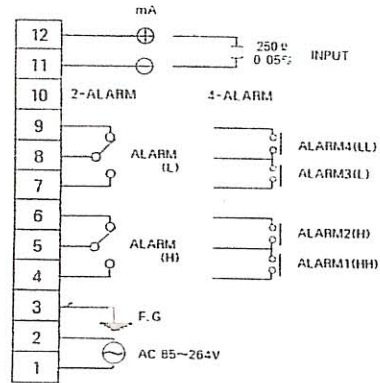
주) 입력코드

암력종류	암력선택 코드	RANGE
mA	0	4~20mA 1-5V

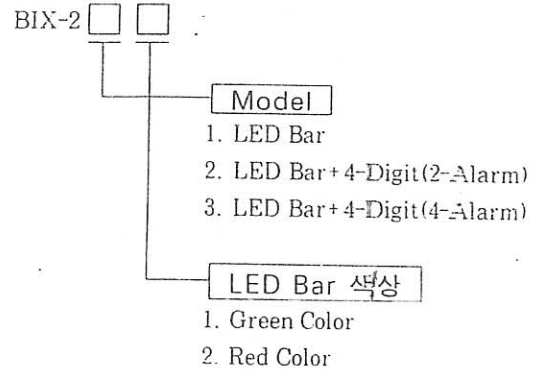
6. Key 설명

Key	기능(Function)
Up	설정 Mode에서 설정값을 증가시킬때 사용
Down	설정 Mode에서 설정값을 감소시킬때 사용
Mode	PV Display Mode와 설정 Mode를 선택할 때 사용
Set	설정 Mode에서 설정값을 저장할 때 사용

7. 단자결선도



8. MODEL CODE NO



5. 참고사항

Mode	Message	내용
설정	Inp	Input Type
	Hlr	High Input Range
	Lor	Low Input Range
	HSr	High Scale Range
	LSr	Low Scale Range
	ALHH	HH Alarm Value
	ALH	H Alarm Value
	ALL	L Alarm Value
	ALLL	LL Alarm Value
	A-db	Alarm Dead Band
d.p	소숫점(Decimal Point)	
동작	CPU	Cpu Reset Error
	Under	입력값이 입력 Scale의 Low값을 Scale쪽의 10% 이하일 때 표시
	Over	입력값이 입력 Scale의 High 값을 Scale쪽의 10% 이상일 때 표시

9. 외형도 및 PANEL CUTTING SIZE

